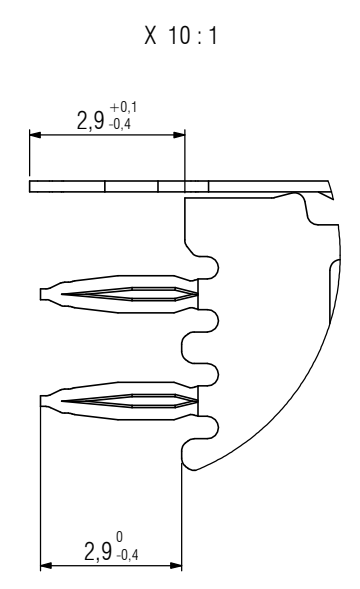
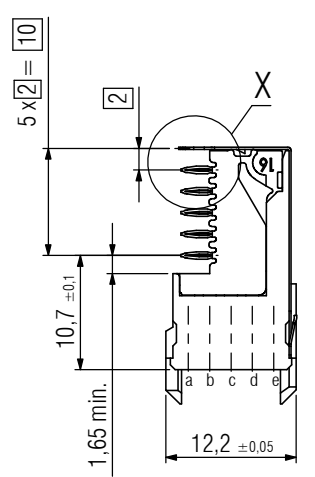
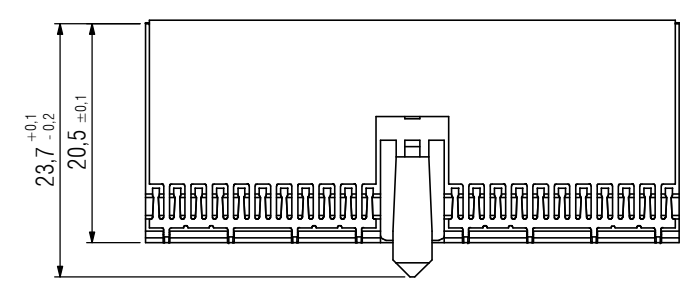
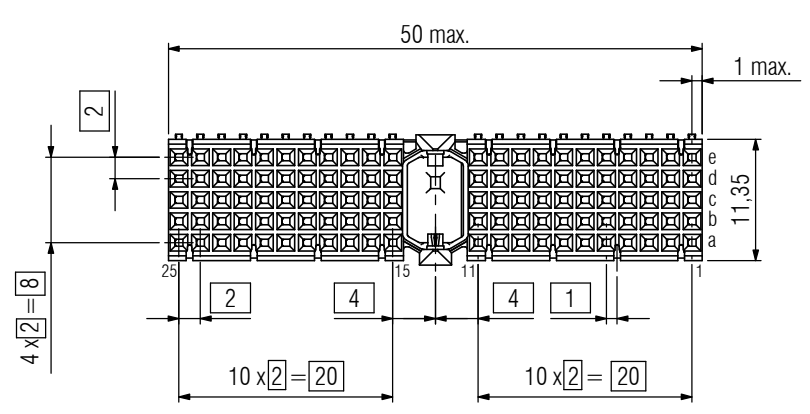
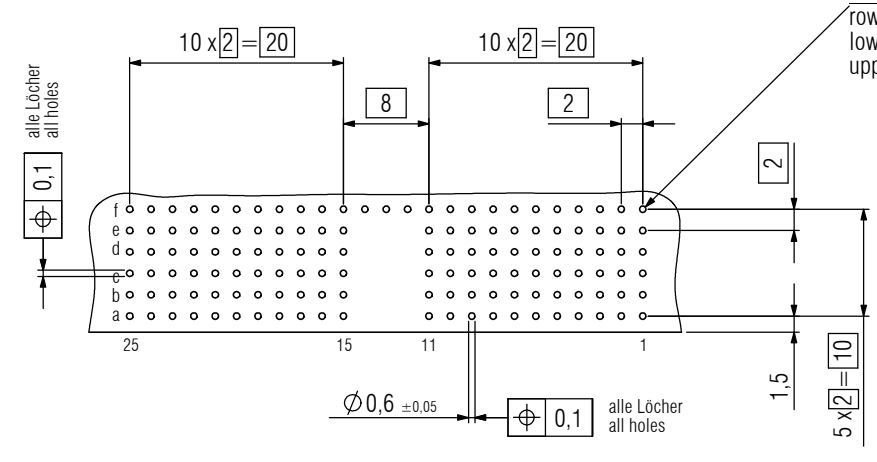


© Weitergabe sowie Vervielfältigung dieses Dokuments, Verwertung und Mitteilung seines Inhalts sind verboten, soweit nicht ausdrücklich gestattet. Zuwiderhandlungen verpflichten zu Schadensersatz. Alle Rechte für den Fall der Patent-, Gebrauchsmuster- oder Geschmacksstoffeintragung vorbehalten.
 © The reproduction, distribution and utilization of this document as well as the communication of its contents to others without express authorization is prohibited. Offenders will be held liable for the payment of damages. All rights reserved in the event of the grant of a patent, utility model or design.



Leiterplatten-Lochbild
pcb-layout



Reihe für Schirmblech
unteres Schirmblech auf geraden Positionen
oberes Schirmblech auf ungeraden Positionen
row for shielding
lower shield on even position
upper shield on odd position

Mechanische Lebensdauer / performance level:
class 2, according to IEC 61076-4-101
(Au over PdNi over Ni)

Technische Änderungen vorbehalten / all data subject to amendment without notice

Werkstoff / Material:		Allgemeintoleranz / General tolerances		Maßstab / Scale: 2:1	
		Tolerierungsgrundsatz / Fundamental tolerancing principle DIN ISO 8015		A3 Verwendungsbereich / Range of application Kundenzchg. / customer drawing	
		Datum / Date		Name / Name	
		Erst./Drawn		26.07.2011 S. Kowatsch	
		Gepr./Insp.			
				Benennung / Description hm2.0 Federleiste / female connector Bauform A25 / type A25 mit Schirmblech / with shield	
01 Drawing modified		27.10.2015 S. Schol		Zeichnungsnummer / Drawing number	
00 first edition		26.07.2011 S. Kowat		Art / Art Blatt / Sheet 1 / 1	
Version / Version		Änderung / Revision		Datum / Date	
				Name / Name	
				ept GmbH www.ept.de	
				244-11300-15	
				Gewicht / Weight:	